

Kranbausatz Optional sofern mitbestellt

Bauanleitung Kran HLM 10-2S

Bestellnummer: 100138-50-K

Vorwort:

Für die Montage sollte man die Anleitung vollständig lesen und selber entscheiden in welcher Reihenfolge man baut. Im Baukasten sind nur Kunststoffteile enthalten, sämtliche Schrauben und Messingteile müssen selber zugekauft werden.

Einkaufsliste für Material:

- 1x Messinghülse 1-2mm
- 1x Messinghülse 2-3mm
- 1x Messingdraht oder Stahldraht 0,8mm
- 1x Kleber Sekunden – oder Epoxidkleber

Werkzeug:

- Multischleifer mit Fräs und Scheifaufsätzen (z.B. Dremel)
- Cuttermesser
- Seitenschneider

Für Bestellungen im Shop

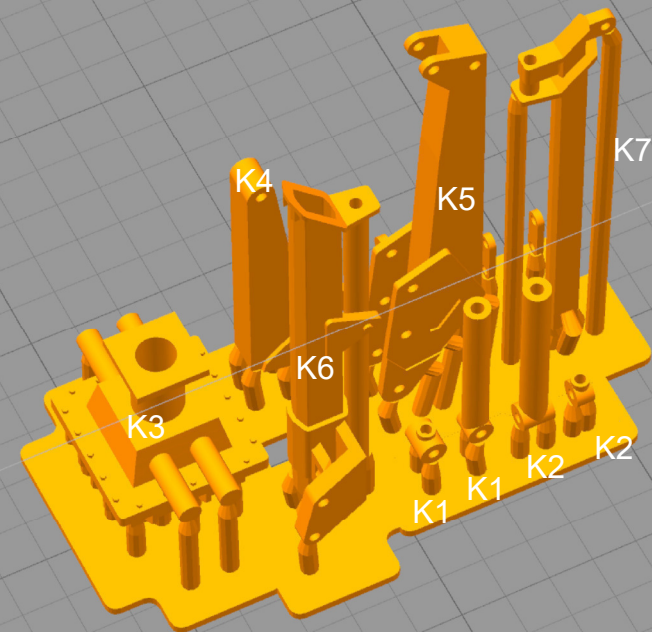
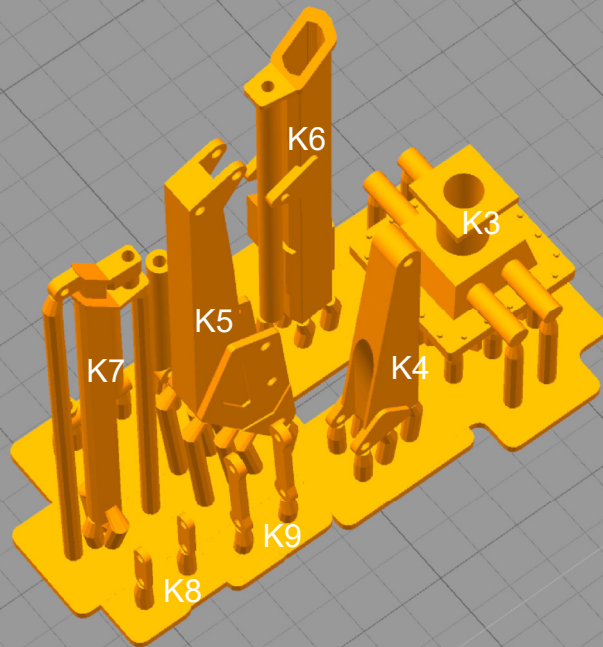
www.harztec-modellbau.de
info@harztec-modellbau.de

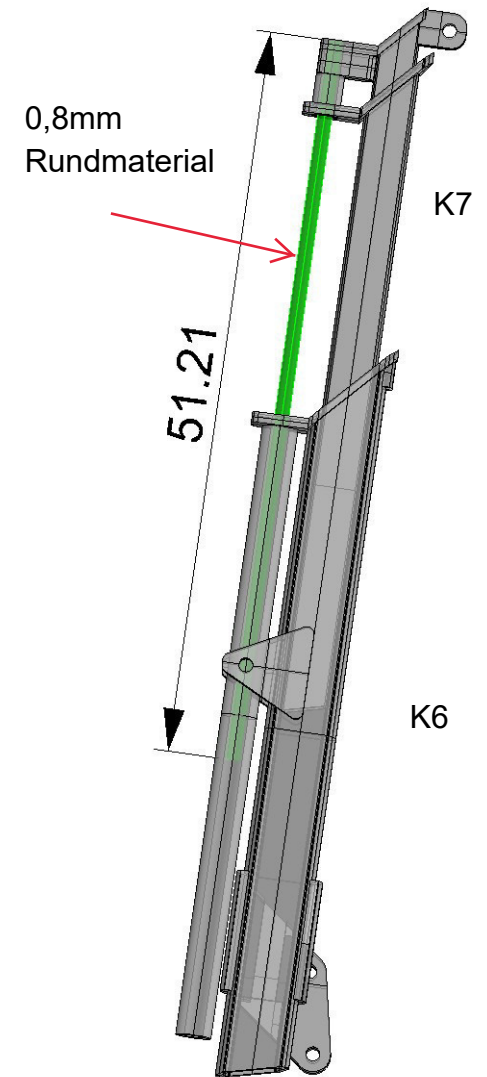
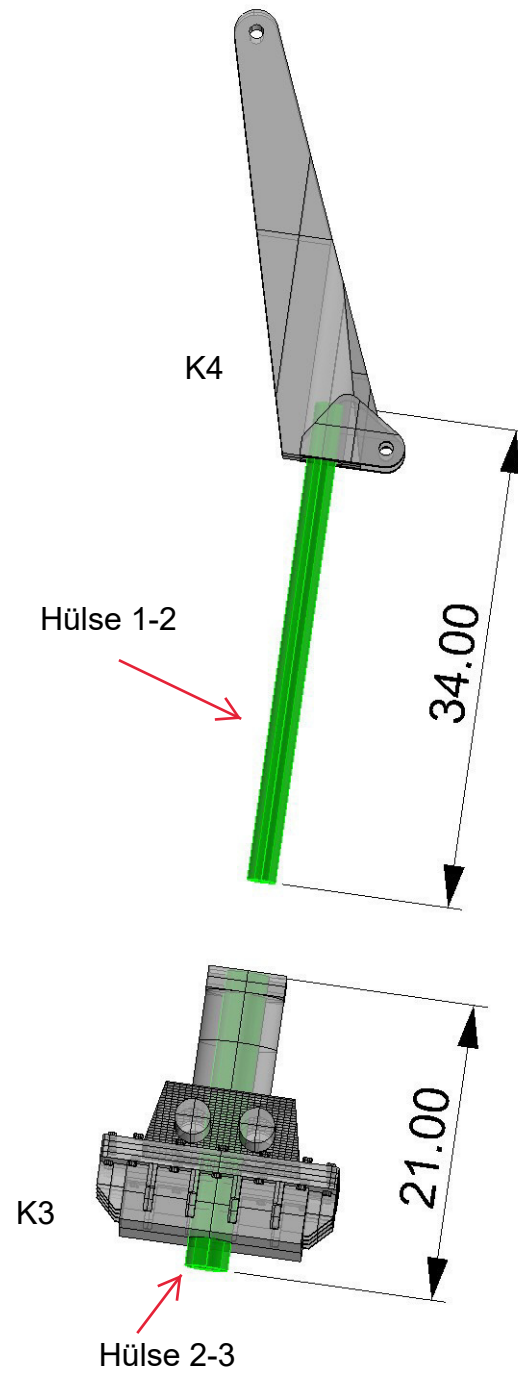
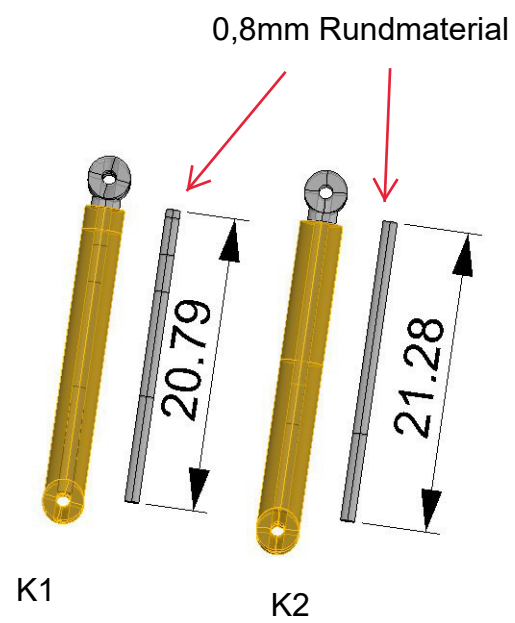
Thorsten Harzmeier
Richthofenstraße 7
49356 Diepholz
Tel. 05441/9959355
Mobil. 0170/2474594

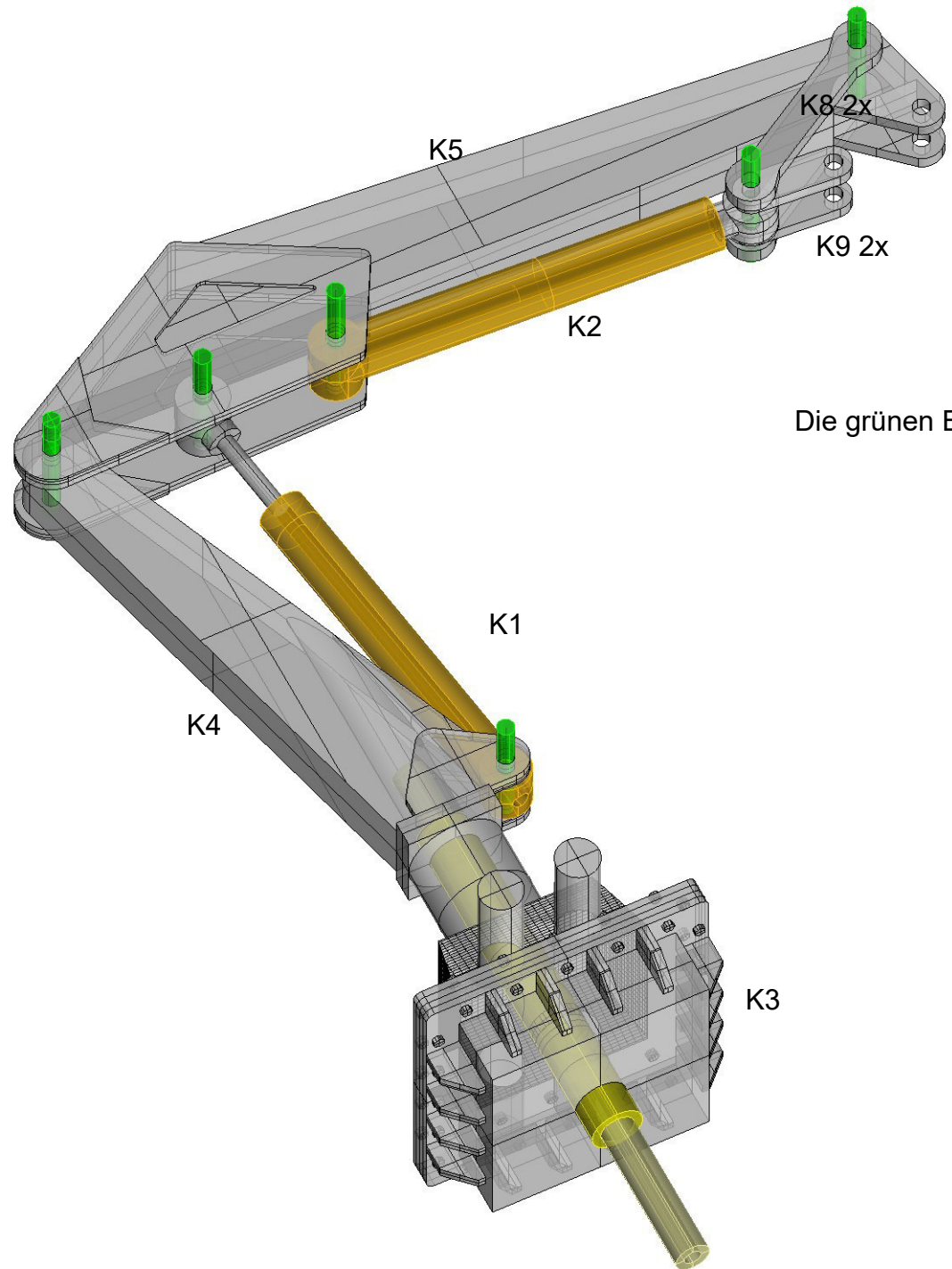
Harzdruckteile:

Die Teile lassen sich am besten vorsichtig mit einer Trennscheibe vom Gestell trennen, anschließend mit Schleifpapier glätten.

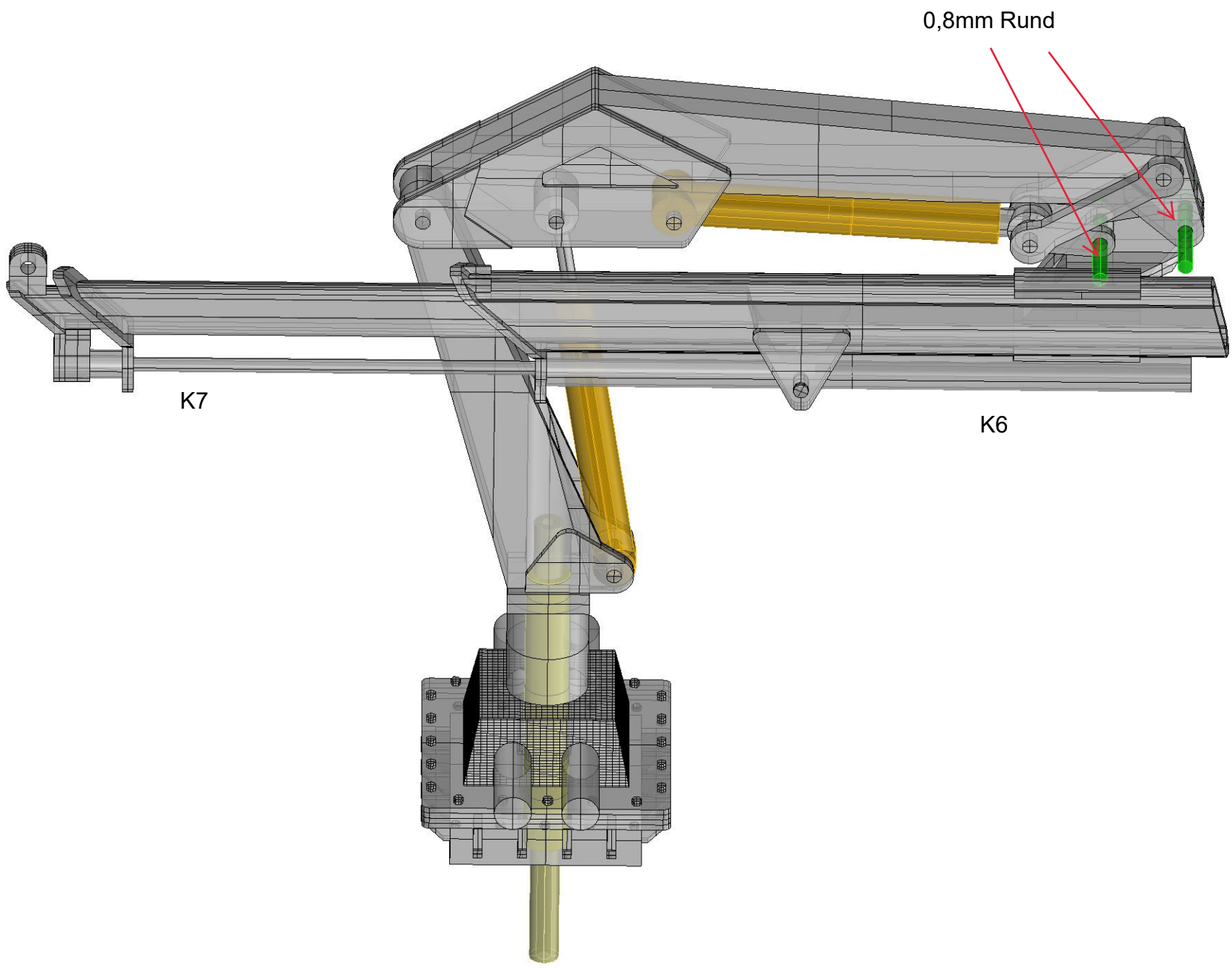
Die Teile K8 2x und K9 2x gibt es zusätzlich auch als Polystyrol Teile im Bausatz.







Die grünen Bolzen aus 0,8mm Rund fertigen.



0,8mm Rund

K7

K6